



不断水・甲形分水栓撤去工法

『甲形分水栓のサドル交換工法』施工手順書

目次

施工上のご注意	P2
甲分撤去用サドル分水栓を取付ける前に	P2
施工手順の流れ	P2
不断水甲分撤去工法・工具セットの紹介	P3
甲分撤去用サドル分水栓の紹介	P3
甲形分水栓のサドル交換・施工手順	P4
〈既設甲形分水栓の点検及び確認〉	P4
〈止めこまが下へ降りない場合〉	P4
〈止めこまが下へ降りる場合〉	P8
防食フィルム施工方法	P10

施工上のご注意

このたびは弊社商品をご購入頂き、誠にありがとうございます。
商品を正しくご使用頂くために、この「施工手順書」を最後まで読んで、正しく施工を行ってください。

安全に作業をしていただく為に・・・

1.使用条件・使用上の注意

- 水道用の分岐工事以外に使用しないでください。
- 作業中に器具の異常に気がついたり、調子の悪い場合はすぐに作業を中止してください。
- 器具の分解は、思わぬ故障を招きますので行わないでください。
- 作業まわりの整理整頓に心がけてください。

2.工具について

- 本工具は「水道用分水せん・JWWA B 107」に準ずる甲形分水栓に適合しています。
- 使用後の工具のお手入れについては常時清掃と点検を心がけてください。

甲分撤去用サドル分水栓を取付ける前に

取付ける前に・・・

- 甲分撤去用サドル分水栓の取扱い中の落下にはご注意ください。損傷により漏水や故障の原因となります。
- 甲分撤去用サドル分水栓の閉止は、全開・全閉以外では使用しないでください。
- 甲分撤去用サドル分水栓を分解しないでください。損傷により漏水や故障の原因となります。

甲分撤去用サドル分水栓の取付けに必要なもの

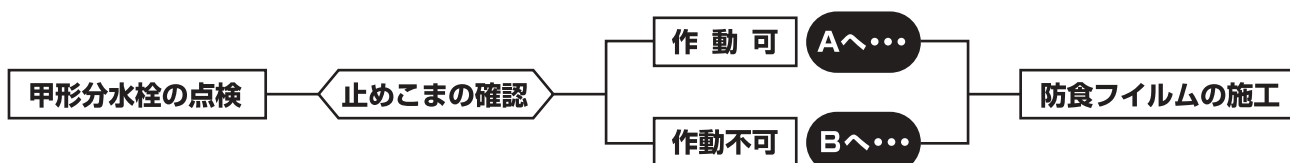
- スパナ、ラチェットレンチ等 (M16・M20用のボルトに使用できるもの)
- ウエス

取付けにあたり・・・

- 甲分撤去用サドル分水栓を取付ける位置をウエス等を使用し、泥・土等を取り除いてください。
- 甲分撤去用サドル分水栓のボルトを締付ける際には、左右均等に締付けください。
- ボルトの締付けトルクは本文中の表を参考に締付けてください。
- 甲分撤去用サドル分水栓の塗装面やねじ等が傷付いたり変形していないことを確認してください。
- ボルトとナットはステンレス製の為、無理なねじ込みは焼付きを起こします。異物の噛みやねじの打ち傷による、無理なねじ込みが無いように注意してください。

施工手順の流れ

甲分撤去用サドル分水栓は既設の甲形分水栓の状況により、施工手順が異なります。次の要領で作業を進めてください。



不断水甲分撤去工法・工具セット



KTZ-13・20

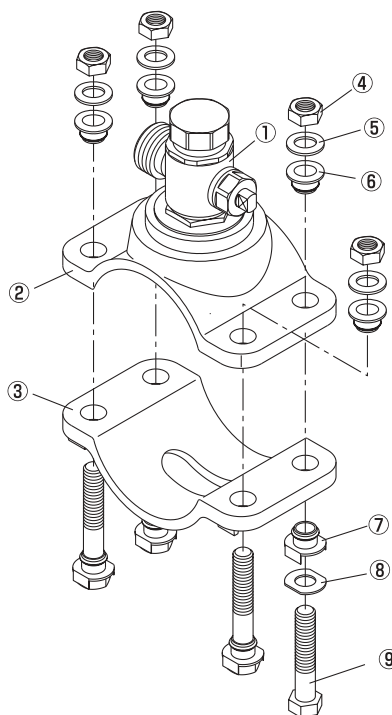
甲分撤去用工具セット

- ①ケース ②ワイヤーブラシ ③ボールバルブ ④キャップ
- ⑤タップガイド ⑥アタッチメント ⑦ドライバー
- ⑧ハンドル ⑨止水バー ⑩タップバー

甲分撤去用サドル分水栓

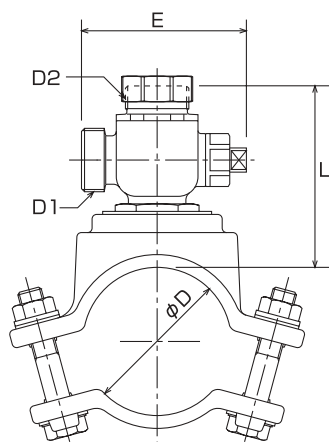


NXKTD



部品構成表

番号	名称
①	分水栓
②	サドル
③	バンド
④	ナット
⑤	ワッシャ
⑥	絶縁体上
⑦	絶縁体下
⑧	保護ワッシャ
⑨	ボルト
	防食フィルム



サドル部寸法表

管種	管呼び	ϕD
DIP	75	98
	100	125
	125	152
	150	179
	200	233
	250	287
	300	341
	350	394

分岐部寸法表

品番	分水栓呼び	甲分(下調)適応区分			D1	D2	E	L
		13	20	25				
NXKTD-13	25	○	×	×	G1 1/4	G1 1/4	109	120
NXKTD-13-20	25	○	○	×	G1 1/4	G1 1/4	109	160
NXKTD	30	○	○	○	G1 1/4	G1 1/2	146	160

甲形分水栓のサドル交換・施工手順

既設甲形分水栓の点検及び確認

甲分撤去用サドル分水栓は既設の甲形分水栓の状況により、施工手順が異なります。次の手順に従って甲形分水栓の設置状況の点検及び確認を行ってください。



1. 清掃

既設の甲形分水栓の取付け部分をきれいに清掃し、異物等を取り除きます。



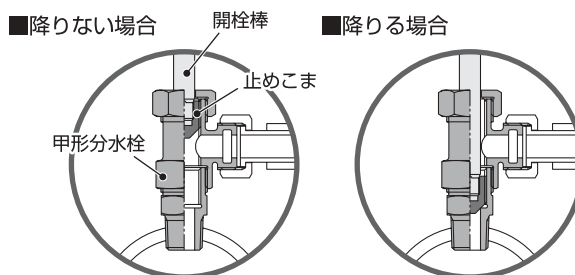
2. 点検

甲形分水栓の腐食や取付け部のねじ等に異常が無いか点検してください。



3. 作動確認

開栓棒を使用して甲形分水栓の止めこまが作動し、下に降りるか確認をして下さい。状況により手順が異なります。



注) 安全のため作業中は、常に分水栓の上側に顔・体などをもってこないようご注意ください。

- 止めこまが下に降りない場合・・・本頁へ
- 止めこまが下に降りる場合・・・P7へStep

止めこまが下へ降りない場合-A

1. 止めこまのねじ立て



1. タップガイドの取付け

ねじを立てる前に甲形分水栓の止めナットを取り外し、タップガイドを取付けます。

注) タップガイドは止めこまにねじを垂直に立てる為に必要ですので、必ずご使用ください。



2. ねじ立て

止めこまの四角穴にねじを立てます。タップバーのハンドルを水平に保ち、押し付けながら、ハンドルが止まるまで左回転してねじを立てます。



3. タップガイドの取り外し

ねじが確実に立てられたら、ハンドルを押えながらタップガイドを緩め、ハンドルとタップガイドを取り外します。

注1) タップガイドを外す際、タップバーが共回りして止めこまが外れる恐れがありますので、必ずハンドルを押えながらタップガイドを緩めてください。

注2) 作業中、止めこまの回りから水が噴き出す事がありますが、多量に噴き出す場合は、一時的にシート等で覆っておいてください。

2. ボールバルブの取付け



タップバーの上から甲形分水栓のサイズに合わせたアタッチメント、ボールバルブ、キャップを順に取付けます。

注) タップバーが斜めに取付いているとキャップが取付けにくい場合がありますが、ある程度強引に取り付けてください。

3. 止めこまの引き上げ



1. 止めこまの引上げ

ハンドルをタップバーに取り付けます。

ボールバルブが全開になっている事を確認し、ハンドルを左回転して甲形分水栓から止めこまを外し、最上部まで引き上げます。

注1) 止めこまが甲形分水栓から外れると水圧によって上に押し上げられる恐れがありますので、ハンドルを軽く押えながら左に回してください。

注2) 止めこま回転時に錆付きや固着等で甲形分水栓が共回りする事がありますので、緩まないように下胴にレンチ等をかけて固定してください。

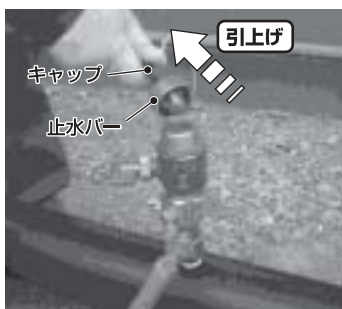


2. 止めこまの撤去

ボールバルブを閉じてからキャップを緩め、タップバーを取り外します。

注) タップバーの先端に止めこまがついている事を確認してください。

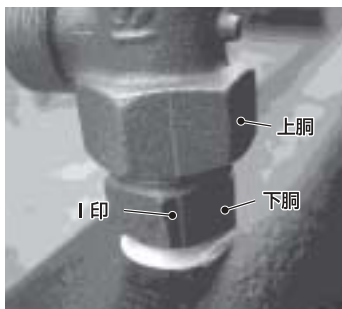
4. 止水バーの取付け及び止水



1. 止水バーの取付け

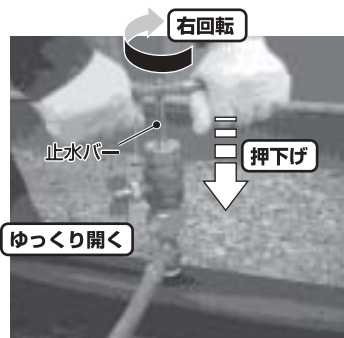
甲形分水栓のサイズに合わせた止水バーをキャップに取付け、止水バーを引上げておいてからボールバルブに取付けます。

注) 止水バーを引上げずにボールバルブに取付けると、止水バーがボールに干渉し、ボールを傷つけてしまう恐れがありますので、止水バーは必ず引上げてから取付けてください。



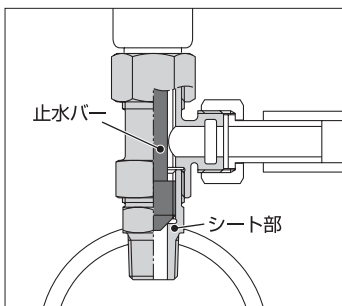
2. 確認作業

I 印の確認位置がずれていると、上胴と下胴の内側のねじが合わない場合があります。合わない時は止水バーが入りにくい恐れがありますので、I 印の位置を合わせてから次の作業を行ってください。



3. 止水作業

ハンドルを止水バーに取付け、ボールバルブをゆっくり開きます。止水バーを甲形分水栓に当たるまでゆっくり押し下げ、当たったらハンドルを右回転させ、本体にねじ込みます。



4. 止水完了

止水バーの先端が甲形分水栓のシート部に当たるまでねじ込んで止水します。

注) ねじに抵抗感がある場合がありますが、そのままやや強く、また反転しながらねじ込んで下さい。



5. 確認作業

アタッチメントの側面についている水抜き用プラグを緩め、止水できている事を確認してください。



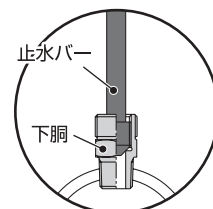
6. ボールバルブの取り外し

止水が確認できれば、キャップ、ボールバルブ、アタッチメントの順に取り外し、分岐側の給水管を取り外します。



7. 上胴の撤去

甲形分水栓の上胴と下胴が共回りしないように、レンチ等でしっかり固定しながら上胴を取り外します。



甲形分水栓の上胴が撤去され、下胴と止水バーが残された状態になります。

5. 甲分撤去用サドル分水栓の取付け



1. サドル分水栓の取付け

止水バーの上から、甲分撤去用サドル分水栓を被せ、配水管に規定の締付トルクでしっかりと締め付けます。

注1) 取付け前には甲分撤去用サドル分水栓のボールバルブの全開確認を行ってください。

注2) 止水バーがサドル分水栓の中心にくるように、サドル分水栓の傾きを調整しながら位置合わせをしてください。

規定締付トルク

M16	60N・m
M20	75N・m



2. キャップの取付け

止水バーの上からキャップをサドル分水栓に取付けます。



3. 分岐配管

サドル分水栓の分岐側に分岐配管を行います。分岐配管を行わない場合は、ドレン用ホース等で排水の準備をしてください。

注) 詳しくは弊社の不断水分岐工法をご参照ください。

6. 再通水



1. 止水バーの取り外し

止水バーにハンドルを取付け、左回転させ、止水バーを甲形分水栓の下胴から外します。止水バーを最上部まで引き上げて通水し、バルブを閉じてからキャップを緩めて、止水バーを取り外します。

注) 止水バーが甲形分水栓の下胴から外れると、水圧によって上に押し上げられる恐れがありますので、ハンドルを軽く押えながら左に回して下さい。



2. 再通水

サドル分水栓にサドルキャップを取付け、バルブを全開にして再度通水してください。

止めこまが下へ降りる場合-B

1. 止めこまのねじ立て



1. タップガイドの取付け
ねじを立てる前に甲形分水栓の止めナットを取り外し、タップガイドを取付けます。

注タップガイドは止めこまにねじを垂直に立てる為に必要ですので、必ずご使用ください。



2. ねじ立て

止めこまの四角穴にねじを立てます。
タップバーのハンドルを水平に保ち、押し付けながら、ハンドルが止まるまで左回転してねじを立てます。

2. 止めこまによる止水

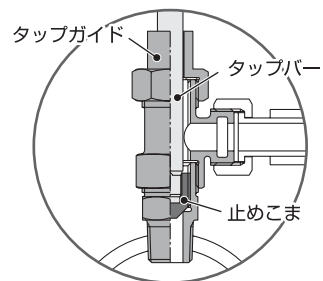


1. 止水完了

ねじが確実に立てられたら、ハンドルを右回転させ、止めこまを下に降ろして止水します。

注1止めこまが甲形分水栓のシート部に当たってから、更に右回転するとタップバーが外れる為、当たっては強く回さないでください。

注2止めこまを下に降ろしている最中は、止めこまの回りから水が噴き出す事がありますので、タップガイドを手で覆いながら、右回転させてください。



2. タップガイドの取り外し

止水が確認できれば、タップガイドを取り外します。



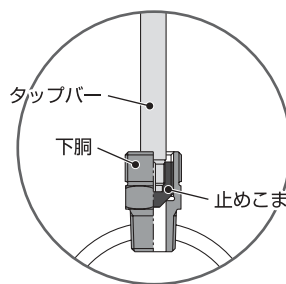
3. 分岐管の撤去

分岐側の給水管を取り外します。



4. 上胴の撤去

甲形分水栓の上胴を下胴が共回りしないように、レンチ等でしっかり固定しながら上胴を取り外します。
甲形分水栓の上胴が撤去され、下胴と止めこま、タップバーが残された状態になります。



3. 甲分撤去用サドル分水栓の取付け



1. サドル分水栓の取付け

タップバーの上から、甲分撤去用サドル分水栓を被せ、配水管に規定の締付トルクでしっかりと締め付けます。

注1) タップバーがサドル分水栓の中心にくるように、サドル分水栓の傾きを調整しながら位置合わせをしてください。

規定締付トルク

M16	60N・m
M20	75N・m

注2) 取付け前には甲分撤去用サドル分水栓のボールバルブの全開確認を行ってください。



2. キャップの取付け

タップバーの上からキャップをサドル分水栓に取付けます。



3. 分岐配管

サドル分水栓の分岐側に分岐配管を行います。分岐配管を行わない場合は、ドレン用ホース等で排水の準備をして下さい。

注) 詳しくは弊社の不断水分岐工法をご参照ください。

4. 再通水



1. 止めこまの撤去

タップバーにハンドルを取付け、左回転させ、止めこまを甲形分水栓の下胴から外します。タップバー及び止めこまを最上部まで引き上げて通水し、バルブを閉じてからキャップを緩めて、タップバーを取り外します。

注) 止めこまが甲形分水栓の下胴から外れると、水圧によって上に押し上げられる恐れがありますので、ハンドルを軽く押えながら左に回して下さい。



2. 再通水

サドル分水栓にサドルキャップを取付け、バルブを全開にして再度通水してください。

防食フィルム施工方法

サドル分水栓防食フィルム

BF

品番	品名・仕様
BF3	B形防食フィルム40～75用
BF4	B形防食フィルム100～150用
BF6	B形防食フィルム200～250用
BF8	B形防食フィルム300～450用
BF11	M形防食フィルム75用
BF12	M形防食フィルム100用
BF13	M形防食フィルム125～200用
BF14	M形防食フィルム250用
BF15	M形防食フィルム300～350用
BF16	M形防食フィルム400～450用

※都形は専用防食フィルム付です。(品番BFT)



1.

サドル分水栓の分水部とサドルの間にフィルムに
着いているビニタイを結びつけます。この時、結
ぶ位置は、分岐側の反対
側に結びます。



2.

フィルムの端を管の下に
まわします。



3.

分水部にかぶせます。



4.

分岐部の下でフィルムを
打ち合わせて包み込みま
す。



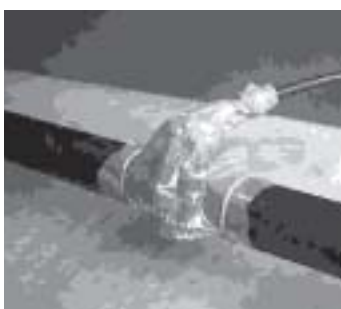
5.

分岐管に青いビニタイで
縛り付けます。



6.

配水管に黄色いビニタイ
をサドル分水栓の横にで
たフィルムを配水管に固
定するように縛り付けま
す。



7.

黄色いビニタイを両側に
縛り付け終了です。

株式会社 タブチ

〒547-0023 大阪市平野区瓜破南2丁目1番56号 TEL 06-6708-0150 (代) FAX 06-6708-0210

ホームページアドレス <http://www.tabuchi.co.jp/>

商品の問合せは  **0120-481-130**

仙台支店	〒981-0965	仙台市青葉区荒巻神明町2番15号	☎仙台	022-728-8081 (代)
北関東支店	〒370-0851	群馬県高崎市上中居町278番地の2	☎高崎	027-323-1124 (代)
東関東支店	〒277-0005	千葉県柏市柏2丁目8番13号サンサンビル5F	☎柏	04-7162-5321 (代)
東京支店	〒140-0004	東京都品川区南品川2丁目1番5号	☎東京	03-3458-2311 (代)
名古屋支店	〒461-0003	名古屋市中区筒井3丁目27番18号	☎名古屋	052-937-3481 (代)
大阪支店	〒550-0002	大阪市西区江戸堀3丁目7番22号	☎大阪	06-6225-3321 (代)
広島支店	〒730-0052	広島市中区千田町3丁目10番22号佐伯ビル	☎広島	082-248-8081 (代)
福岡支店	〒812-0016	福岡市博多区博多駅南4丁目15番31号	☎福岡	092-441-8421 (代)
住設事業課	〒550-0002	大阪市西区江戸堀3丁目7番22号	☎大阪	06-6225-3322 (代)
給水設備課	〒550-0002	大阪市西区江戸堀3丁目7番22号	☎大阪	06-6225-3323 (代)
生技事業部(道都園)	〒140-0004	東京都品川区南品川2丁目1番5号	☎東京	03-3458-2312 (代)
札幌営業所	〒065-0021	北海道札幌市東区北21条東16丁目1番11号島田ビル	☎札幌	011-780-6166 (代)
さいたま営業所	〒330-0834	埼玉県さいたま市大宮区天沼町1丁目401番4号長島ビル天沼町	☎さいたま	048-650-6721 (代)
静岡営業所	〒422-8062	静岡市稲川1丁目5番25号	☎静岡	054-281-0275 (代)
南九州営業所	〒890-0046	鹿児島市西田3丁目8番21号	☎鹿児島	099-250-1090 (代)
沖縄営業所	〒900-0004	沖縄県那覇市銘苅335番地の10	☎那覇	098-867-9121 (代)



安全に関する
ご注意

- ・設定条件、使用条件をご確認の上、器具を選定下さい。
- ・ご使用前に「取扱説明書」をよく読んで正しくお使い下さい。
- ・取扱いを誤りますと、故障や事故の原因になります。
- ・設置工事をされる場合は、「施工説明書」をよく読んで施工して下さい。

●このカタログは2002年5月現在のものです。
●印刷インキの性質上、現物と多少の差があります。

PRINTED 2004.6
T-00-440-③(1)ASA

飲料水用