



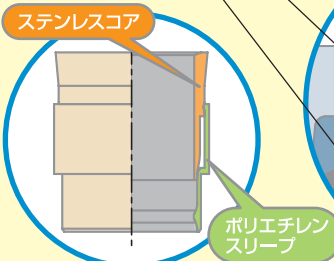
## 穿孔穴のサビをシャットアウト!

- 通水部に耐食性と強度に優れたステンレス製コアを採用。
- 穿孔穴密着部に耐久性に優れたポリエチレンスリーブを採用。
- ステンレスコア(金属部)を拡径(変形)することなく、ヘッドに食い付きを起こさず軽トルク、軽い操作で挿入できます。



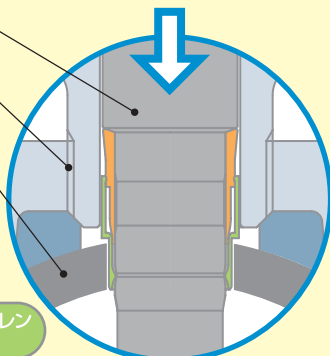
### 拡径による密着状態

- ストレッチャーヘッド
- サドル分水栓
- 铸铁管



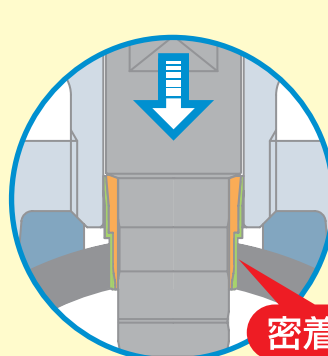
### STEP ①

穿孔穴へ挿入



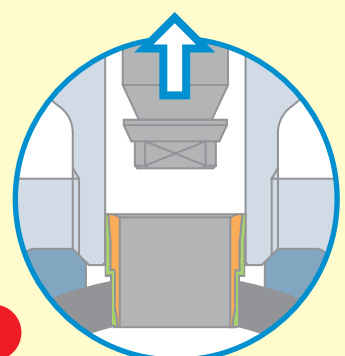
### STEP ②

穿孔穴へ密着(拡径作業)



### STEP ③

完了



# サドル分水栓用 SUS密着コア

(東京都採用形)

## ■施工方法



① 挿入器にストレッチャーヘッドを  
スパナ等でしっかりと締め付けます。

●締め付けを行わないと、密着コア挿入作業中に  
ストレッチャーヘッドが管内に落下する恐れがあります。



① 密着コアをストレッチャーヘッドに  
差し込み装着します。

●密着コアは溝に固定されるまでしっかりと差し込んで下さい。  
●ストレッチャーヘッド先端のコア押えナットは使用しませんが、  
しっかりと締め付けて下さい。管内に落下する恐れがあります。

② 密着コアを回転させて、  
変形等がないことを確認します。

●密着コア装着後、必ず挿入棒を一番上まで引き上げて下さい。



① サドル分水栓にアタッチメント、  
挿入器の順に取り付けます。

●密着コアを傷つけないように取り付けて下さい。

② 挿入器の赤い筒の部分をゆっくりと  
右回転させ管頂まで送ります。

●密着コアが管頂に当たると送りが重くなります。



① 挿入器にハンドルを取り付け、更に  
右回転させて密着コアを拡径させます。

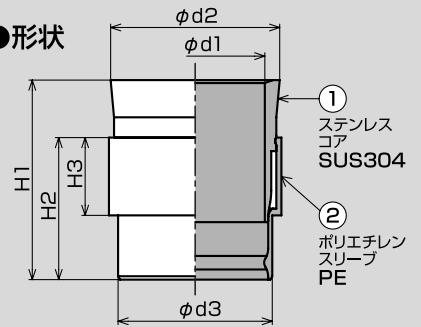
●ハンドルの抵抗が重くなり回らなくなります。  
●必要以上の送りは掛けないで下さい。

② 拡径終了後、  
ハンドルを一番上まで引き上げます。

## ■密着コア

25 IH 50 IH-T

●形状



部 品 名	材 質
① ステンレスコア	SUS304
② ポリエチレンスリーブ	PE

(mm)						
呼び径	d1	d2	d3	H1	H2	H3
25	20.6	25.5	22.8	29.5	21	11.5
50	46.8	53.0	49.4	44.5	27	12.0

## ■共通ストレッチャーヘッド



0120-481-130

仙 台 支 店	T981-0965	仙台市青葉区荒巻神明町2番15号	仙 台	022-728-8081 (代)
北 関 東 支 店	T370-0851	群馬県高崎市上中居町276番地の2	高 崎	027-323-1124 (代)
東 関 東 支 店	T277-0005	千葉県柏市柏2丁目8番13号サンサンビル5F	柏	04-7162-5321 (代)
東 京 支 店	T140-0004	東京都品川区南品川2丁目1番5号	東 京	03-3458-2311 (代)
名 古 屋 支 店	T461-0003	名古屋市中区筒井3丁目27番18号	名 古 屋	052-937-3481 (代)
大 阪 支 店	T550-0002	大阪市西区江戸堀3丁目7番22号	大 阪	06-6225-3321 (代)
広 島 支 店	T730-0052	広島市中区千田町3丁目10番22号佐伯ビル	広 島	082-248-8081 (代)
福 岡 支 店	T812-0016	福岡市博多区博多駅南4丁目15番31号	福 岡	092-441-8421 (代)
住 設 事 業 課	T550-0002	大阪市西区江戸堀3丁目7番22号	大 阪	06-6225-3322 (代)
給 水 設 備 課	T550-0002	大阪市西区江戸堀3丁目7番22号	大 阪	06-6225-3323 (代)
住 設 事 業 部 (信 託 課)	T140-0004	東京都品川区南品川2丁目1番5号	東 京	03-3458-2312 (代)
札 幌 営 業 所	T065-0021	北海道札幌市東区北21条東16丁目1番11号島田ビル	札 幌	011-780-6166 (代)
さいたま営業所	T330-0834	埼玉県さいたま市大宮区天沼町1丁目401番4号長島ビル天沼町	さいたま	048-650-6721 (代)
静岡営業所	T422-8062	静岡市駿河区稲川1丁目5番25号	静 岡	054-281-0275 (代)
南九州営業所	T890-0046	鹿児島市西田3丁目8番21号	鹿 児 島	099-250-1090 (代)
沖縄営業所	T900-0004	沖縄県那覇市銘苅335番地の10	那 覇	098-867-9121 (代)

安全に関する  
ご注意

- ・設定条件、使用条件をご確認の上、器具を選定下さい。
- ・ご使用前に「取扱説明書」をよく読んで正しくお使い下さい。
- ・取扱いを誤りますと、故障や事故の原因になります。
- ・設置工事をされる場合は、「施工説明書」をよく読んで施工して下さい。